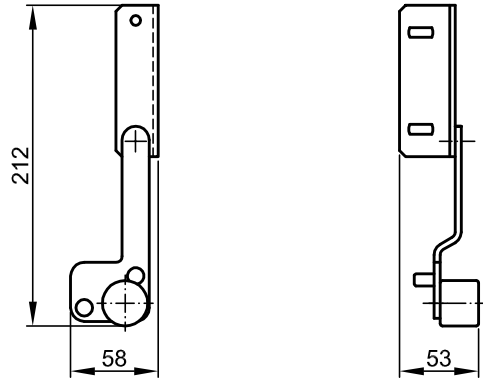


Slawpol

**Obrotnica
MATEO - P/L
Nr 742.521 / 522**

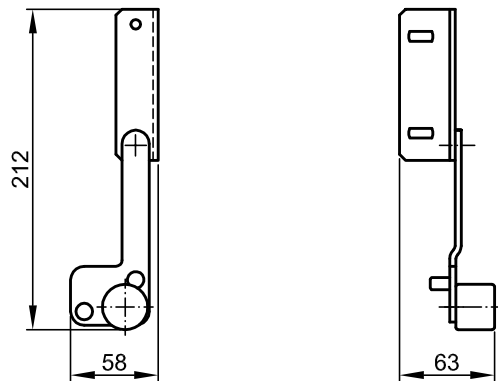


Powłoka:
- Cynkowana
- Lakierowana

tel. 52/346-41-76; fax. 52/372-62-05; www.slawpol.bydgoszcz.pl; slawpol@op.pl;

Slawpol

**Obrotnica
MATEO I - P/L
Nr 742.523 / 524**



Powłoka:
- Cynkowana
- Lakierowana

tel. 52/346-41-76; fax. 52/372-62-05; www.slawpol.bydgoszcz.pl; slawpol@op.pl;

